

SERIE 12
Interruttori orari



NFC



NEW



Interruttore
orario astronomico
annuale Bluetooth
Tipo 12.B2.8.230.0000

Programmazione settimanale specifica per differenti periodi o giorni. Ideale per scuole, piccole automazioni, illuminazione pubblica e pubblicitaria.

Sincronizzabile tramite antenna GPS wireless (Tipo 012.BG.8.230) ed espandibile tramite ingressi ed uscite Bluetooth (Tipo 13.21-B e Tipo 1Y.P2).

Antenna GPS Bluetooth
Tipo 012.BG.8.230
per interruttore orario Tipo 12.B2

Antenna GPS Bluetooth per la sincronizzazione di data e ora del Tipo 12.B2. L'antenna invia ogni giorno l'orario preciso sincronizzando tutti gli interruttori orari nel raggio di azione del Bluetooth, per assicurare il corretto allineamento dell'orario stesso.



Programmazione annuale



GPS (antenna esterna)



Bluetooth



NFC

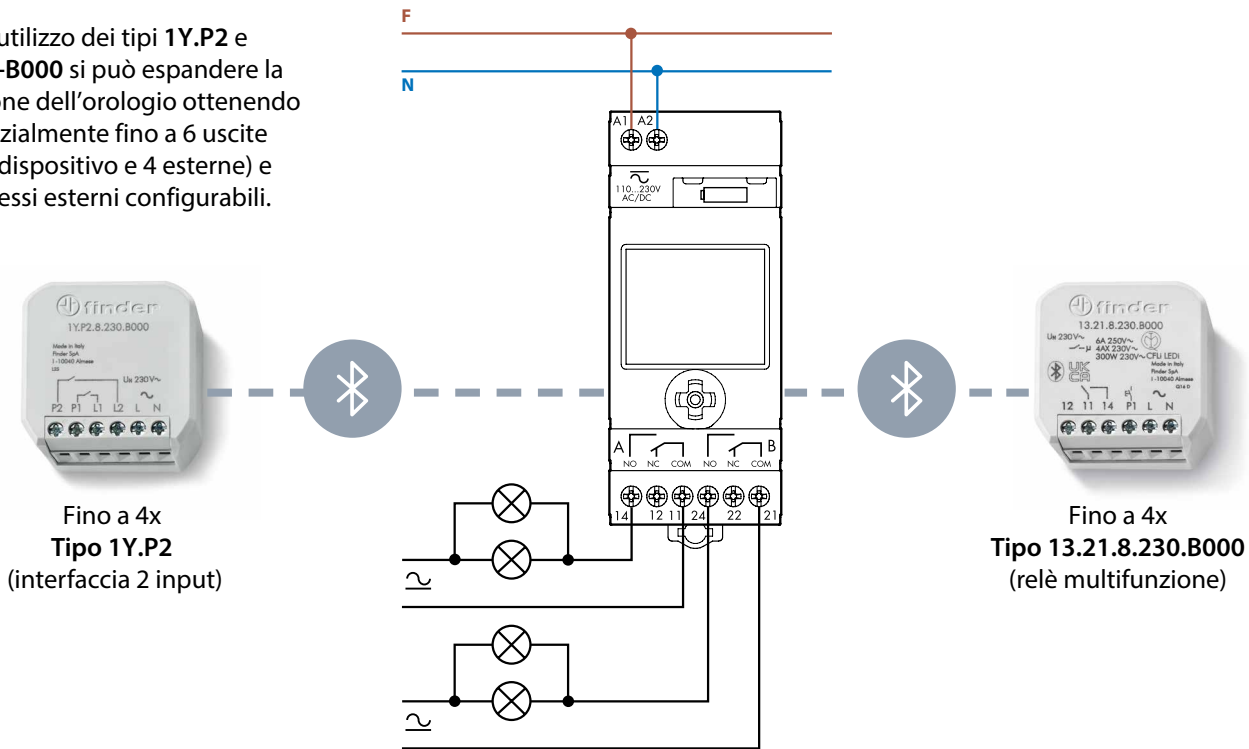


Nuovo Interruttore orario astronomico annuale Bluetooth Tipo 12.B2.8.230.000

- Differenti modalità di programmazione:
 - "Smart" tramite Smartphone - Android e Apple - con tecnologia Bluetooth e NFC
 - "Classica" mediante joystick integrato per programmazione manuale
- Programmazione annuale con funzioni avanzate
- Bluetooth 5 + NFC per configurazione da app e per espandibilità
- 2 contatti in scambio 16 A
- Alimentazione 110...230 V AC
- Uscite e ingressi espandibili tramite 1Y.P2 e 13.21-B
- Sincronizzabile tramite antenna GPS esterna wireless (Tipo 012.BG.8.230)

Espandibilità

Con l'utilizzo dei tipi 1Y.P2 e 13.21-B000 si può espandere la gestione dell'orologio ottenendo potenzialmente fino a 6 uscite (2 sul dispositivo e 4 esterne) e 8 ingressi esterni configurabili.



Funzioni

Programmazione "Classica" mediante joystick.

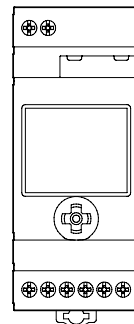
Funzioni disponibili:

- ON
- OFF
- PULSE
- ASTRO ON
- ASTRO OFF
- ASTRO PULSE

Programmazione "Smart" tramite Smartphone - Android e Apple - con tecnologia Bluetooth e NFC.

Le funzioni impostabili da joystick sono comprese nell'app Finder Toolbox.

RANDOM (commutazioni casuali)
CICLICA (impulso ripetuto)
ORARIO CON CORREZIONE



GPS



Bluetooth



Sincronizzazione data/ora



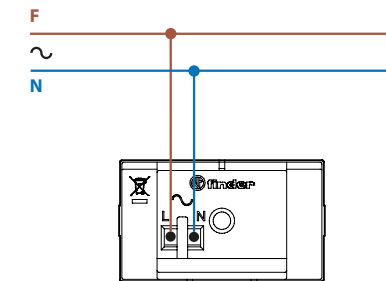
Grado di protezione IP 54



Nuova antenna GPS Bluetooth Tipo 012.BG.8.230

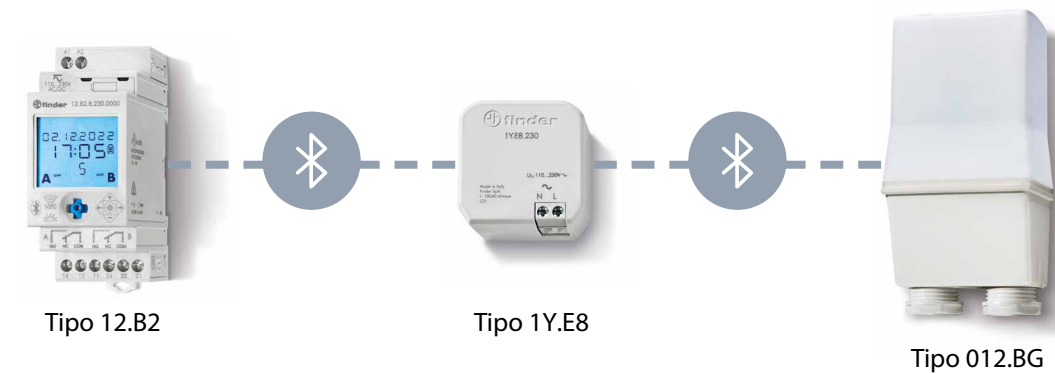
- Plug'n'play
- Alimentazione 110...230 V AC
- Montaggio da esterno (IP 54)
- GPS e Bluetooth 5 Long Range
- Sincronizza ogni giorno la data e l'ora dell'interruttore orario Tipo 12.B2
- Nessun limite di quantità di interruttori orari 12.B2 sincronizzabili

Schema di collegamento



Range extender

È possibile utilizzare i range extenders Tipo 1Y.E8 per estendere il segnale del Bluetooth e raggiungere tutti i dispositivi nel caso fossero troppo distanti.



Antenna esterna GPS wireless

- Il Tipo 012.BG.8.230 serve per sincronizzare costantemente l'orario con il Tipo 12.B2.
- L'antenna esterna funziona tramite Bluetooth Long Range ed evita di posizionare cavi tra trasmettente e riceventi.
- Installare l'antenna su un muro perimetrale, preferibilmente all'esterno.



- Nessun limite di quantità di interruttori orari 12.B2 sincronizzabili.

