

# Thermostate



Komfort



Energie-  
einsparung



Ökologisch



Flexibilität



Heizen und  
Kühlen



Gebäudeautomation

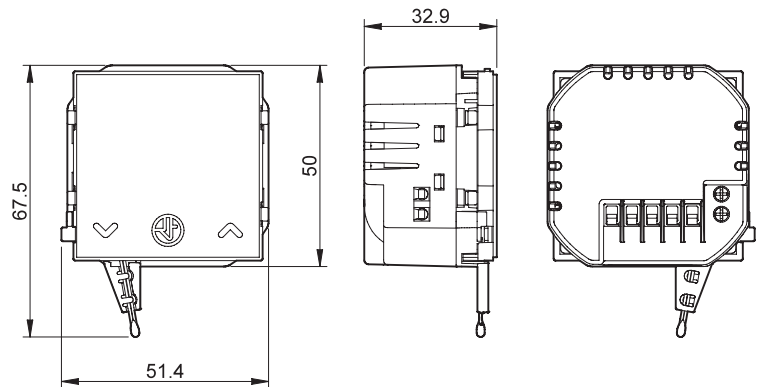
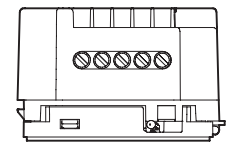
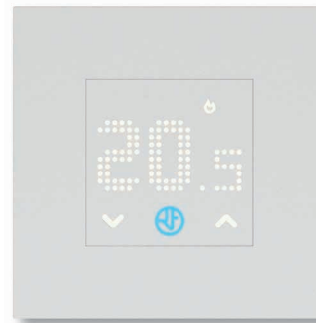




**Unterputz Thermostat 110...230 V AC**

- Schalterblende und Rahmen auf einander abgestimmt in flachem Design
- Unterputzmontage für 65 mm Runddose oder Gerätedose für 2 oder 3 Geräteinsätze
- Einfach und vielseitig einsetzbar
- Spannungsversorgung 110...230 V AC
- LED Matrix-Display
- Sommer-/Winterfunktion
- Display Sperre über PIN-Code
- Display mit einstellbarer Helligkeit
- Tag-/Nachtfunktion
- Anschluss eines externen 10 kΩ NTC Sensors möglich

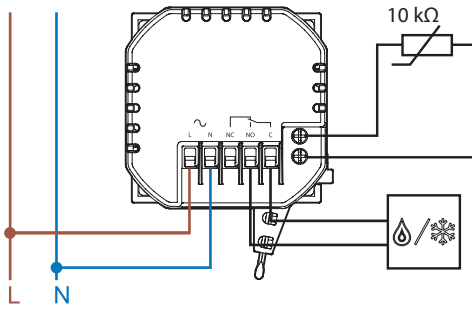
**NEW 1T.T1**



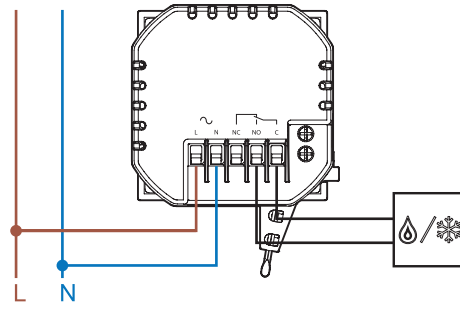
Farbe	Thermostat
Weiß	1T.T1.8.230.0000
Technische Eigenschaften	
Fühlerelement	NTC
Spannungsversorgung	230 V
Anzahl der Kontakte	1 Wechsler
Schaltleistung	5 A/250 V AC
Anzeigebereich	0...+50 °C
Temperatureinstellbereich	0...+38 °C
Temperaturdifferenz (Hysterese)	Voreingestellt 0.2 °C
Temperaturänderungsrate	—
Nachtabsenkung	Voreingestellt 3 °C
Separat einstellbare Temperaturstufen	JA
Thermostatsperre	JA
Schutzart	IP 20
Montage	(Unterputz)
Display-Anzeigegenauigkeit	0.1 °C
Genauigkeit bei +20 °C	+/-1 °C
Frostschutz	Voreingestellt +5 °C
Energiesparfunktion	—
Drucktasten	Tasten
Beleuchtetes Display	JA
<b>Zulassungen</b> (Details auf Anfrage)	<b>CE</b>

## Anschlussbilder

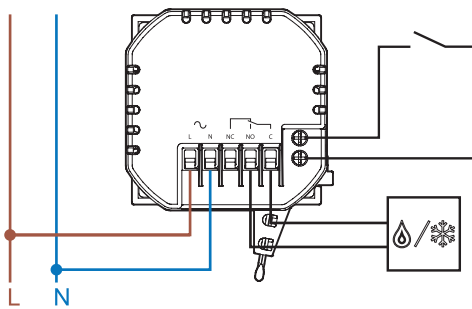
Anschlussbild externer NTC Sensor



Anschlussbild standard



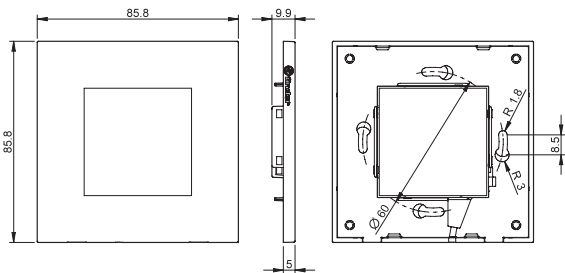
Anschlussbild externer potentialfreier Kontakt für Nachtmodus



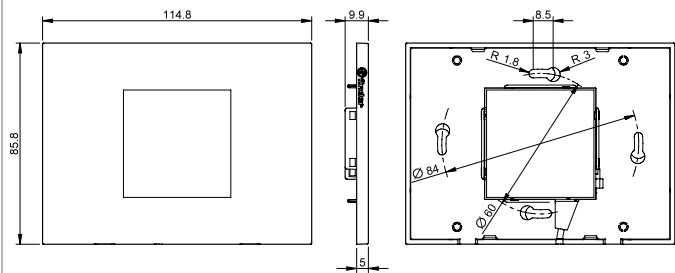
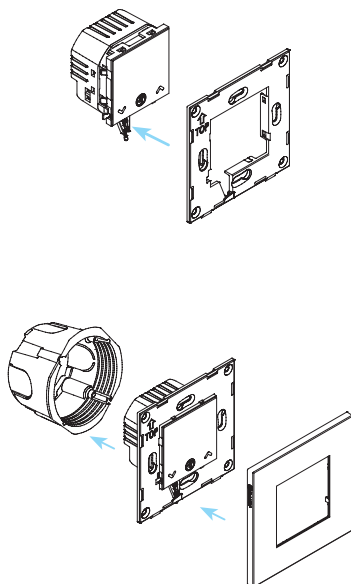
### Externe Anschlussklemmen: NTC Sensor oder potentialfreier Kontakt

- Werden die externen Anschlussklemmen nicht verwendet, bezieht sich der Thermostat auf seinen internen Temperatursensor.
- Ist ein externer 10 kΩ NTC Sensor angeschlossen, wird dieser als Referenz für die Temperatur verwendet
- Wenn ein potentialfreier Kontakt angeschlossen ist, wird der Thermostat in den Nachtmodus versetzt, wenn der Kontakt geschlossen ist. Die Temperatur ändert sich gemäß der im Menü eingestellten Temperatur (voreingestellt +/- 3 °C).

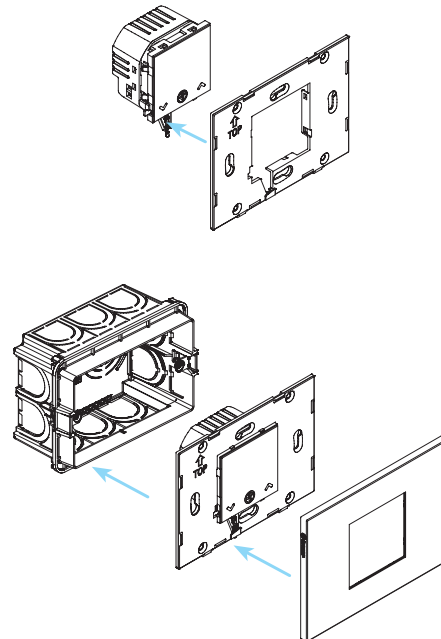
## Montage



Montage in 65 mm Runddose oder Gerätedose für 2 Geräteinsätze



Montage in Gerätedose für 3 Geräteinsätze

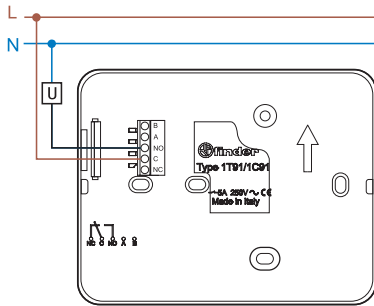


Der Thermostat, die Abdeckblende und die Rahmen für 65 mm Runddose und die verschiedenen Gerätedosen, sind in der Verpackung enthalten.

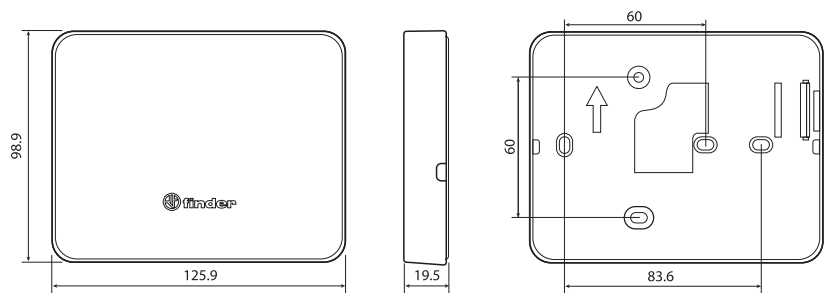
**Thermostat**

- Berührungsempfindliches Touch-Display mit geführter Programmierung
- Atemberaubendes Design
- Beleuchtete Tasten
- Spannungsversorgung: 2 x 1.5 V AA-Batterien
- 2 wählbare Temperaturen (Tag/Nacht)
- Sommer/Winter-Umschaltung
- Sperrfunktion über 3-stelligen PIN
- Temperatur-Einstellbereich 5...37 °C
- Schaltleistung 5 A/250 V AC

1T.91 BLISS<sub>T</sub>



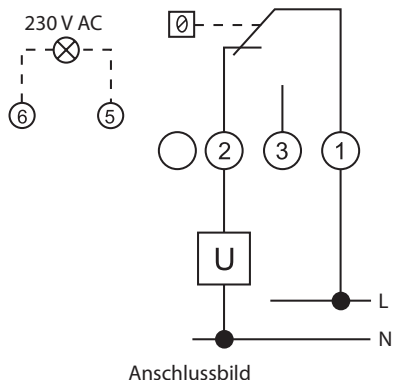
Anschlussbild



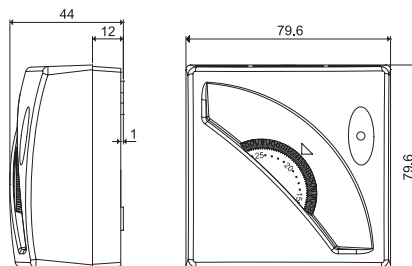
Farbe	Thermostat
Weiß	1T.91.9.003.0000
Technische Eigenschaften	
Fühlerelement	NTC
Spannungsversorgung	2 x 1.5 V AA-Batterien
Anzahl der Kontakte	1 Wechsler
Schaltleistung	5 A/250 V AC
Anzeigebereich	0...+50 °C
Temperatureinstellbereich	+5...+37 °C
Temperaturdifferenz (Hysterese)	0.2 °C selbstregelnd
Temperaturänderungsrate	—
Nachtabsenkung	JA
Separat einstellbare Temperaturstufen	2 (Tag/Nacht)
Thermostatsperre	3-stellige PIN
Schutzart	IP 20
Montage	Wandmontage
Display-Anzeigegenauigkeit	0.1 °C
Genauigkeit bei +20 °C	+/-0.5 °C
Frostschutz	+5 °C
Energiesparfunktion	—
Drucktasten	Berührungstasten
Beleuchtetes Display	JA
<b>Zulassungen</b> (Details auf Anfrage)	<b>CE UK EAC</b>

**Raumthermostat**

- Temperaturregelung (+7...+30)°C
- Betriebskontrollleuchte



**1T.01.0**



**Farbe**

Weiß

1T.01.0

**Technische Eigenschaften**

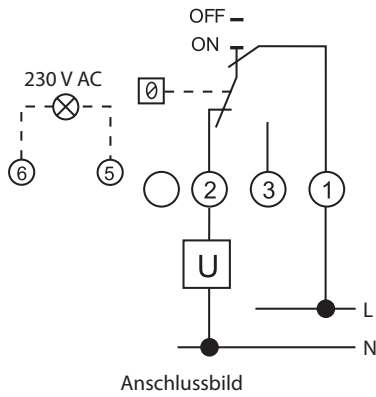
Fühlerelement	Gaskapsel
Spannungsversorgung	—
Anzahl der Kontakte	1 Wechsler
Schaltleistung	16 A/250 V AC
Anzeigebereich	—
Temperatureinstellbereich	+7...+30 °C
Temperaturdifferenz (Hysterese)	0.4 - 0.8 °C
Temperaturänderungsrate	1 °C/15 min
Nachtabsenkung	—
Separat einstellbare Temperaturstufen	—
Thermostatsperre	Mechanisch
Schutzart	IP 20
Montage	Wandmontage
Display-Anzeigegegenauigkeit	—
Genauigkeit bei +20 °C	—
Frostschutz	—
Energiesparfunktion	—
Drucktasten	—
Beleuchtetes Display	NEIN

**Zulassungen** (Details auf Anfrage)

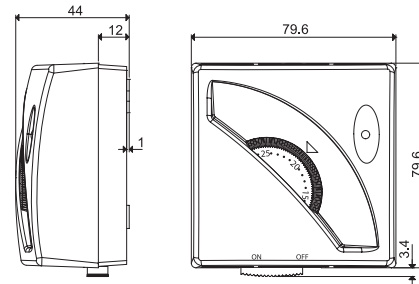


**Raumthermostat mit EIN/AUS-Schalter**

- EIN/AUS-Schalter
- Temperaturregelung (+7...+30)°C
- Betriebskontrollleuchte



1T.01.1



**Farbe**

Weiß

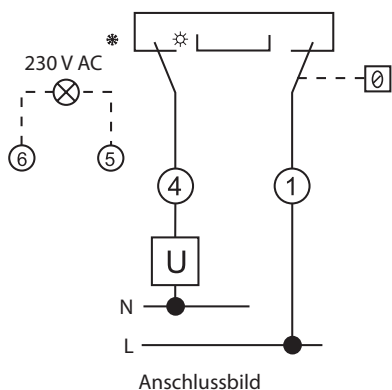
1T.01.1

**Technische Eigenschaften**

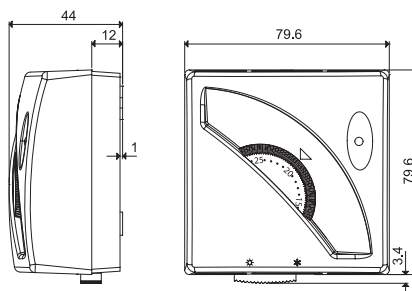
Fühlerelement	Gaskapsel
Spannungsversorgung	—
Anzahl der Kontakte	1 Wechsler
Schaltleistung	16 A/250 V AC
Anzeigebereich	—
Temperatureinstellbereich	+7...+30 °C
Temperaturdifferenz (Hysterese)	0.4 - 0.8 °C
Temperaturänderungsrate	1 °C/15 min
Nachtabsenkung	—
Separat einstellbare Temperaturstufen	—
Thermostatsperre	Mechanisch
Schutzart	IP 20
Montage	Wandmontage
Display-Anzeigegenauigkeit	—
Genauigkeit bei +20 °C	—
Frostschutz	—
Energiesparfunktion	—
Drucktasten	—
Beleuchtetes Display	NEIN
<b>Zulassungen</b> (Details auf Anfrage)	<b>CE UK EAC</b>

**Raumthermostat mit SOMMER/WINTER-Umschalter**

- SOMMER/WINTER-Umschalter
- Temperaturregelung (+7...+30)°C
- Betriebskontrollleuchte



**1T.01.2**



<b>Farbe</b>	
Weiß	1T.01.2
<b>Technische Eigenschaften</b>	
Fühlerelement	Gaskapsel
Spannungsversorgung	—
Anzahl der Kontakte	1 Wechsler
Schaltleistung	16 A/250 V AC
Anzeigebereich	—
Temperatureinstellbereich	+7...+30 °C
Temperaturdifferenz (Hysterese)	0.4 - 0.8 °C
Temperaturänderungsrate	1 °C/15 min
Nachtabsenkung	—
Separat einstellbare Temperaturstufen	—
Thermostatsperre	Mechanisch
Schutzart	IP 20
Montage	Wandmontage
Display-Anzeigegegenauigkeit	—
Genauigkeit bei +20 °C	—
Frostschutz	—
Energiesparfunktion	—
Drucktasten	—
Beleuchtetes Display	NEIN
<b>Zulassungen (Details auf Anfrage)</b>	<b>CE UK EAC</b>